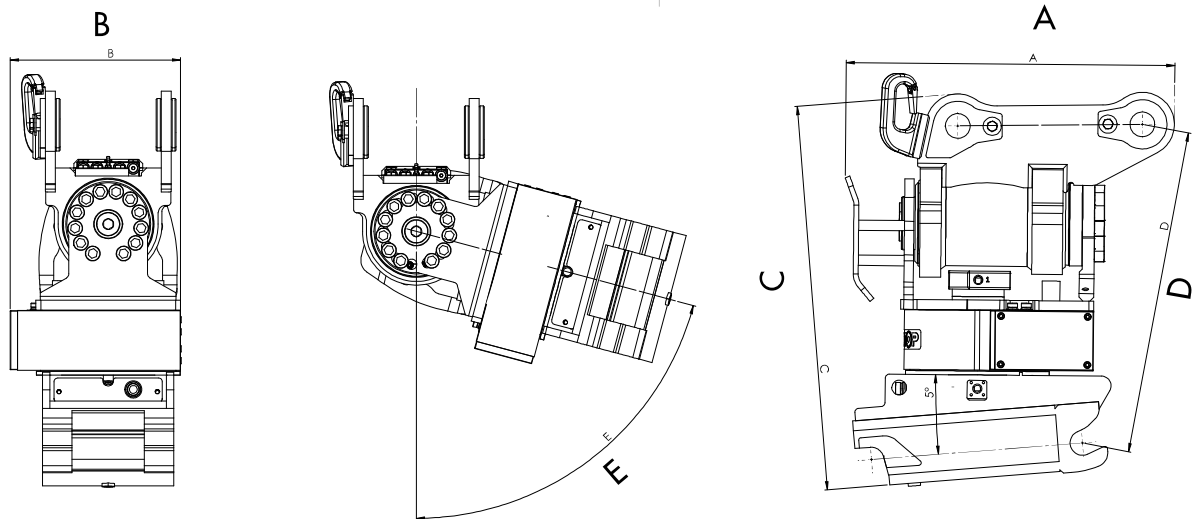


HUTTER SWINGROTATOR HSR

Spécifications techniques



	HSR32	HSR62	HSR92
A Longueur totale (mm)	480	665	725
B Largeur (mm) (min. du godet)	320 (TL40)	350 (TL40)	395 (TL40)
C Hauteur (mm)	640	810	790
D Espacement des boulons (mm)	500	620	670
E Angle d'inclinaison (°)	2x 70	2x 70	2x 70
Rotation (°)	360	360	360
Poids (kg)	ca. 115	ca. 260	ca. 380
Poids, porteur (to)	1.9 - 3.9	3.5 - 6.5	6.0 - 10.0
Débit fonction cercle supplémentaire 1 (l/min)	53	74	104
Débit fonction cercle supplémentaire 2 (l/min)	optionnelle	optionnelle	optionnelle
Ligne de vidange	oui	oui	oui

HUTTER S.A. MACHINES DE CHANTIER

1607 Palézieux
9450 Altstätten SG
6034 Inwil LU
3380 Wangen a. Aare

Rte de Granges 11
Transportstrasse 6
Industriestrasse 52
Stadthof 6

Tél. 021 781 34 21
Tél. 071 757 86 70
Tél. 041 449 51 51
Tél. 032 636 03 60

CHE-105.874.797 MWST
IBAN CH69 0483 5061 9850 8100 0
www.huttersa.ch
huttersa@huttersa.ch